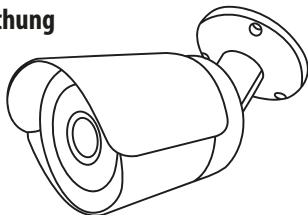


# AHB-E1080-363-1

Analogkamera zur Videoüberwachung



## ACHTUNG!

- Vor dem Netzanschluss ist die nachfolgende Bedienungs- und Montageanleitung genau zu lesen.
- Den Außendeckel nicht öffnen. Bei fehlerhafter Funktion ist die Vorrichtung zum Service zu übergeben.
- Um die Brand- oder Stromschlaggefahr zu minimieren ist die Vorrichtung vor Regen oder Feuchte zu schützen.

## KURZFASSUNG DER BEDIENUNGS- UND MONTAGEANLEITUNG DER INNEN-/AUßEN-/UNIVERSAL-DIGITALKAMERA

170201

### URHEBERRECHTE UND MARKENZEICHEN

Wir behalten uns das Recht vor, die Produktspezifikation zu verändern, ohne dass eine Benachrichtigung gesendet wird. Das Markenzeichen **8level** ist ein registriertes Zeichen der Marke 8level. Kein Teil dieser Anleitung darf ohne Genehmigung von 8level NEXT LEVEL IN NETWORKING vervielfältigt, übersetzt und verarbeitet werden. Alle Rechte vorbehalten. Copyright © 2014 8level.

### CE-KONFORMITÄTSERKLÄRUNG

Entspricht das Gerät den folgenden Anforderungen:



EMV-Richtlinie 2004/108/EG

### SICHERHEITSHINWEISE

Das Gerät nicht in der Nähe von Wasser nutzen. Nutzung des Gerätes bei Gewitter vermeiden. Keine schweren Gegenstände auf das Gehäuse stellen.

### ENTSORGUNGSHINWEISE



Die Kennzeichnung dieses Gerätes in Form eines gestrichelten Behälters informiert, dass die Entsorgung von Altgeräten mit anderen Abfällen (unter Geldstrafe) verboten ist. Detaillierte Informationen über die Entsorgung des Produktes sind beim Stadt- oder Gemeindeamt, im Abfallentsorgungsbetrieb sowie dort, wo das Gerät gekauft wurde, verfügbar. Die Abgabe von Geräten an Wiederverwertungsstellen trägt zur Vermeidung des Einflusses von Schadstoffen auf die Umwelt und menschliche Gesundheit bei. In diesem Bereich spielt jeder Haushalt eine bedeutende Rolle.

## SPEZIFIKATION

Umsetzer	1/2.7" F22 CMOS Sensor
Zoomobjektiv	3.6mm
Signalsystem	1080P
Punktezah	PAL/NTSC: 1920*1080
Horizontalauf	1920H
Empfindlichkeit	Farbe: 0,1Lux @ (F1,2, AGC ON), 0 LUX mit IR B & W: 0,01 Lux @ (F1,2, AGC EIN), 0 LUX mit IR
Signal-Rausch-Verhältnis (SRV)	Mehr als 69dB
Scannersystem	2: 1 Schnittstelle
Synchrones System	Intern, Negative Sync.
Elektronischer Verschluss	1/50(1/60)S-1/100,000S
Gama Charakteristisch	0.45
Tag- und Nachtfunktion	Unterstützung IR-CUT
Reichweite der Zusatzbeleuchtung	25 Meter (mit 6 8X6PCS angeordnete LED)
IR-Status	Unter 10Lux von CDS
IR-Einschaltungsweise	CDS AUTO Steuerung
Videoausgang	HD-AHD Ausgang (75Ω / BNC)
Verstärkungskontrolle (AGC)	Auto
Netzspeisung	DC12V/350mA ±10%
Aufbewahrungstemperatur	-30~+60°C RH95% MAX
Betriebstemperatur	-10~+60°C RH95% MAX
Gewicht (g)	0.45kg
Abmessungen	158(L)*60(D)*60(W)

## PROBLEME UND LÖSUNGEN

### Kein Bild nach dem Anschließen der Netzspeisung

- Netzspeisung überprüfen
- die Korrektheit der Videoverbindungen überprüfen (Kabel, Stecker)

### Bild zu dunkel

- Die Parametereinstellungen des Bildschirms oder des Registriergerätes überprüfen (Helligkeit, Kontrast)
- Überprüfen, ob die Netzspeisespannung korrekt ist
- Die Länge der Videokabel sowie derer Impedanz überprüfen. Bei einer Kabellänge von über 300m (RG59- oder UTP5-Kabel) kann die Qualität des Videosignals beeinträchtigt werden. Gegebenenfalls ist ein zusätzlicher Signalverstärker einzusetzen oder das Kabel abzukürzen.

### Im Bild erscheinen Streifen

- die Speisequelle überprüfen, zu hohe Spannungen oder u große Welligkeiten können Bildstörungen hervorrufen. Gegebenenfalls ist die Speisequelle zu wechseln.

### Das Bild flimmert, verändert die Farben

- Überprüfen, ob die Kamera nicht direkt die Sonne oder ein Fluoreszenzlicht beobachtet (Entladungslampen), die Beobachtungsrichtung der Kamera ist zu ändern
- Überprüfen, ob der Plan mit Entladungslampen beleuchtet ist, die mit einer Spannung von 50Hz gespeist werden. Das Beobachtungsfeld der Kamera ist so zu verstellen, dass diese vom Plan eliminiert werden.

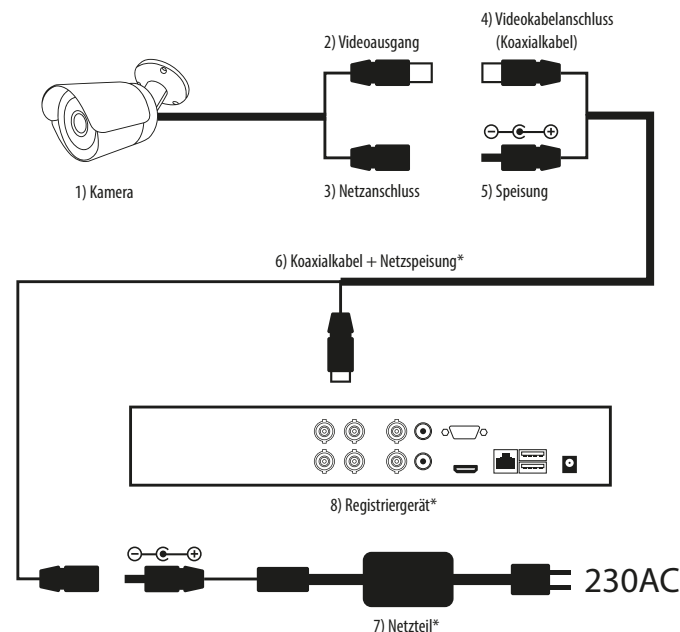
### ACHTUNG!

- Die Speisequelle muss CE-zertifiziert sein. Die Spannung, die Stärke und die Polarisation müssen der Kamera-Spezifikation entsprechen. Die Kameras, die mit einer Beschädigung durch atmosphärische Entladungen gefährdet sind, sind mit zusätzlichen Überspannungsschutzelementen zu sichern.
- Es ist zu vermeiden, die Kamera bei zu niedriger oder zu hoher Temperatur zu benutzen.
- Es ist zu vermeiden, das Kameraobjektiv direkt in die Richtung der Sonne oder einer starken Lichtquelle einzustellen → Beschädigungsgefahr der CCD-Matrix.
- Die Kamera ist nicht in direkter Nähe der starken Wärmequellen zu montieren.

## INHALT DER VERPACKUNG

- Analogkamera zur Videoüberwachung
- Kurzfassung der Montageanleitung und CE-Zertifikat

## SCHALTPLAN



\* gehört nicht zum Lieferumfang

### For the following equipment:

Product description: Analog security camera  
Model No.: AHB-E1080-363-1, AHB-E720-VF4-1, AHB-E1080-VF4-1  
Trademark: 8level

We declare under our own responsibility that the above products, satisfy all the technical regulations applicable to the product within the scope of Council Directives:

Directives EMC 2014/30/EU

The above product is in conformity with the following standards or other normative documents:

EN 55022:2010  
EN 55024:2010  
EN 61000-3-2:2014  
EN 61000-3-3:2013

Person is responsible for marking this declaration:

Mariusz Hofman  
CEO



29.09.2016