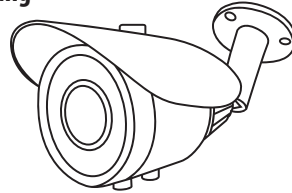


AHB-E720-VF3-1

Analogkamera zur Videoüberwachung



ACHTUNG!

- Vor dem Netzanschluss ist die nachfolgende Bedienungs- und Montageanweisung genau zu lesen.
- Den Außendeckel nicht öffnen. Bei fehlerhafter Funktion ist die Vorrichtung zum Service zu übergeben.
- Um die Brand- oder Stromschlaggefahr zu minimieren ist die Vorrichtung vor Regen oder Feuchte zu schützen.

KURZFASSUNG DER BEDIENUNGS- UND MONTAGEANLEITUNG DER INNEN-/AUßEN-/UNIVERSAL-DIGITALKAMERA

V.1.0_201501

URheberRECHTE UND MARKENZEICHEN

Wir behalten uns das Recht vor, die Produktspezifikation zu verändern, ohne dass eine Benachrichtigung gesendet wird. Das Markenzeichen **8level** ist ein registriertes Zeichen der Marke 8level. Kein Teil dieser Anleitung darf ohne Genehmigung von 8level NEXT LEVEL IN NETWORKING vervielfältigt, übersetzt und verarbeitet werden. Alle Rechte vorbehalten. Copyright © 2014 8level.

CE-KONFORMITÄTserklärung

Entspricht das Gerät den folgenden Anforderungen:

EMV-Richtlinie 2004/108/EG
Richtlinie LVD 2006/95/EC

SICHERHEITSHINWEISE

Das Gerät nicht in der Nähe von Wasser nutzen. Nutzung des Gerätes bei Gewitter vermeiden. Keine schweren Gegenstände auf das Gehäuse stellen.

ENTSORGUNGSHINWEISE



Die Kennzeichnung dieses Gerätes in Form eines gestrichelten Behälters informiert, dass die Entsorgung von Altgeräten mit anderen Abfällen (unter Geldstrafe) verboten ist. Detaillierte Informationen über die Entsorgung des Produktes sind beim Stadt- oder Gemeindeamt, im Abfallentsorgungsbetrieb sowie dort, wo das Gerät gekauft wurde, verfügbar. Die Abgabe von Geräten an Wiederverwertungsstellen trägt zur Vermeidung des Einflusses von Schadstoffen auf die Umwelt und menschliche Gesundheit bei. In diesem Bereich spielt jeder Haushalt eine bedeutende Rolle.

SPEZIFIKATION

Model	AHB-E720-VF3-1
Umsetzer	1/4" OV9712 CMOS
Punktezahl	1280 (H)x 720(V)
Horizontalaufösung	1200TVL
Empfindlichkeit	0,01Lux
Signal-Rausch-Verhältnis (SRV)	>60dB
Elektronischer Verschluss	NTSC:1/60s~1/100,000s PAL:1/50s~1/100,000s
Reichweite der Zusatzbeleuchtung	30m
IR-Einschaltung	<10 Lux
IR-Einschaltungsweise	Auto
Videoausgang	1Vpp, 75 Ohm
Verstärkungskontrolle (AGC)	Auto
Netzspeisung	DC12V/ 750mA
Zoomobjektiv	2.8mm - 12mm
Abmessungen	235(W)x87(H)x93 mm
Gewicht (g)	1200
Aufbewahrungstemperatur	-30~ +60°C RH 95% max
Betriebstemperatur	-10~ +60°C RH 95% max

PROBLEME UND LÖSUNGEN

Kein Bild nach dem Anschließen der Netzspeisung

- Netzspeisung überprüfen
- die Korrektheit der Videoverbindungen überprüfen (Kabel, Stecker)

Bild zu dunkel

- Die Parametereinstellungen des Bildschirms oder des Registriergerätes überprüfen (Helligkeit, Kontrast)
- Überprüfen, ob die Netzspeisespannung korrekt ist
- Die Länge der Videokabel sowie deren Impedanz überprüfen. Bei einer Kabellänge von über 300m (RG59- oder UTP5-Kabel) kann die Qualität des Videosignals beeinträchtigt werden. Gegebenenfalls ist ein zusätzlicher Signalverstärker einzusetzen oder das Kabel abzukürzen.

Im Bild erscheinen Streifen

- die Speisequelle überprüfen, zu hohe Spannungen oder u große Welligkeiten können Bildstörungen hervorrufen. Gegebenenfalls ist die Speisequelle zu wechseln.

Das Bild flimmert, verändert die Farben

- Überprüfen, ob die Kamera nicht direkt die Sonne oder ein Fluoreszenzlicht beobachtet (Entladungslampen), die Beobachtungsrichtung der Kamera ist zu ändern
- Überprüfen, ob der Plan mit Entladungslampen beleuchtet ist, die mit einer Spannung von 50Hz gespeist werden. Das Beobachtungsfeld der Kamera ist so zu verstellen, dass diese vom Plan eliminiert werden.

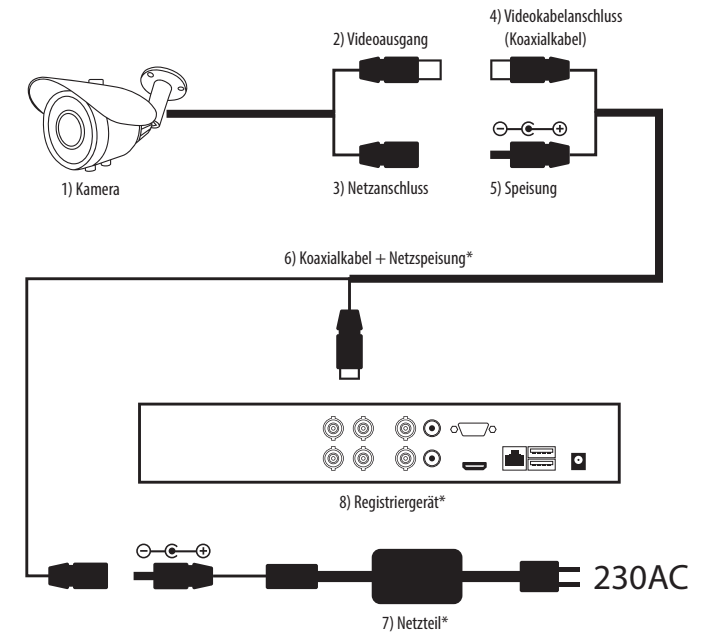
ACHTUNG!

- Die Speisequelle muss CE-zertifiziert sein. Die Spannung, die Stärke und die Polarisation müssen der Kamera-Spezifikation entsprechen. Die Kameras, die mit einer Beschädigung durch atmosphärische Entladungen gefährdet sind, sind mit zusätzlichen Überspannungsschutzelementen zu sichern.
- Es ist zu vermeiden, die Kamera bei zu niedriger oder zu hoher Temperatur zu benutzen.
- Es ist zu vermeiden, das Kameraobjektiv direkt in die Richtung der Sonne oder einer starken Lichtquelle einzustellen – Beschädigungsgefahr der CCD-Matrix.
- Die Kamera ist nicht in direkter Nähe der starken Wärmequellen zu montieren.

INHALT DER VERPACKUNG

- Analogkamera zur Videoüberwachung
- Kurzfassung der Montageanleitung und CE-Zertifikat

SCHALTPLAN



* gehört nicht zum Lieferumfang

8level NEXT LEVEL OF NETWORKING

DECLARATION OF CONFORMITY

For the following equipment:

Product Description: **Analog security camera**
Model No.: **AHB-E720-362-1, AHB-E720-VF3-1, AHD-I720-362-1, AHD-I720-VF3-1**
Trademark: **8level**

We declare under our own responsibility that the above products, satisfy all the technical regulations applicable to the product within the scope of Council Directives:

Directives 2004/108/EC

The above product is in conformity with the following standards or other normative documents:

EN 55022:2010

EN 55024:2010

EN 61000-3-2:2006+A1:2009+A2:2009

EN 61000-3-3:2008

Person is responsible for marking this declaration:

Mariusz Hofman
CEO



13.04.2015