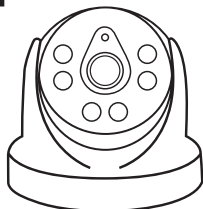


AHD-I720-363-4

Analogna nadzorna video kamera



POZOR!

- Preden priključite napravo na napajanje, pazno preberite navodila za montažo in uporabo.
- Ne odpirajte zunanega pokrova. V primeru nepravilnega delovanja obrnite se na servis.
- Za zmanjšanje nevarnosti za nastanek požara ali električnega udara ne izpostavljajte naprave dežju ali vlagi.

KRATKA NAVODILA ZA MONTAŽO IN UPORABO

170201

AUORSKÉ PRÁVA A OBCHODNÉ ZNAKY

Vyhradujeme si právo na zmenu špecifikácie zariadenia bez predchádzajúceho poinformovania. Logo 8level je registrovaným obchodným znakom firmy 8level. Kopírovanie, prekladanie a spracovávanie akejkoľvek časti návodu v akejkoľvek inej forme je bez súhlasu firmy 8level NEXT LEVEL IN NETWORKING zakázané. Všetky práva vyhradené. Copyright © 2014 8level.

PREHLÁSENIE O ZHODE CE

Osvedčujeme, že zariadenie spĺňa všetky technické požiadavky a predpisy vzťahujúce sa na daný typ produktu v rámci nasledujúcich smerníc ES:



Smernica EMC 2004/108/ES

BEZPEČNOSTNÉ POKYNY

Zariadenie nepoužívajte v blízkosti vody. Vyhybajte sa používaniu zariadenia v priebehu búrky. Na kryté zariadenia nekladte ťažké predmety.

POKYNY TÝKAJÚCE SA RECYKLÁCIE

Znak prečiarknutého kontajnera, nachádzajúci sa na tomto zariadení, informuje, že vyhadzovanie použitého zariadenia spolu s inými odpadmi je zakázané (a tranešné peňažnou pokutou). Podrobnejšie informácie o recyklácii výrobku je možné získať v Mestskom alebo Obecnom úrade, v centrách zberu a spracovania komunálneho odpadu, prípadne v mieste nákupu tovaru. Odovzdanie použitého zariadenia v centrách zaoberajúcich sa opätovným použitím alebo recykláciou zberných surovín napomáha minimalizovať negatívny vplyv škodlivých látok nachádzajúcich sa v zariadeniach na životné prostredie a ľudské zdravie. V tomto smere zohráva základnú úlohu každá jedna domácnosť.

SPECIFIKACIJA

Pretvornik	1/4" FH V20E+H62
Objektiv: zoom objektiv	3.6mm
systém signál	720P
Številto točk	PAL/NTSC : 1280*720
Vodoravna ločljivost	1280H
Občutljivost	Farba: 0.3Lux @ (F1.2, AGC ON), 0 LUX s IR B & W: 0,05 Lux @ (F1.2, AGC ON), 0 LUX s IR
Razmerje S/N	>48dB
systém snímania	2: 1 Rozhranie
synchronný systém	Vnútomé, negatívne synchronizácie.
Elektronski zaklop	1/50(1/60)S-1/100,000S
gama Charakteristika	0.45
Day and Night Function	Podpora IR-CUT
Obseg osvetlitve	30 metrov (s € 11X6PCS odety LED)
IR Status	Pod 10Lux CDS
Način vklopa IR	CDS Control AUTO
Video izhod	HD-AHD výstup (75Ω / BNC)
Kontrola ojačanja (AGC)	Auto
Napajanje	DC12V/350mA ±10%
Temperatura hranjenja	-30~+60°C RH95% MAX
Delovna temperatura	-10~+60°C RH95% MAX
Teža (g)	0.40kg
Dimenzije	90x81 mm

TEŽAVE IN REŠITVE

Ni slike po priključitvi na napajanje

- Preveri napajanje
- Preveri pravilnost video povezav (kabel, vtiči)

Pretamna slika

- Preveri nastavitve zaslona ali zapisovalnika (jasnost, kontrast)
- Preveri ali je napetost napajanja pravilna
- Preveri dolžino video kabli in njihovo impedanco. Če je kabel daljši kot 300m (kabel RG59 ali UTP5) kakovost videosignala se lahko zmanjša. V tem primeru uporabite dodatni ojačevalnik signala ali skrajšajte kabel.

Na sliki se prikažejo proge

- Preverite vir napajanja, saj previsoka napetost ali veliko nihanje lahko povzroči motnje v sliki. V tem primeru je treba spremeniti vir napajanja.

Slika miglja, spreminja barve

- Preverite ali kamera ni usmerjena neposredno proti soncu ali vira fluorescentne svetlobe (visokointenzivnostne sijalke), takrat je treba spremeniti usmeritev kamere
- Preverite, ali je območje opazovanja osvetleno z visokointenzivnostnimi sijalkami s frekvenco 50Hz, preusmerite kamero tako, da je izključite iz območja opazovanja

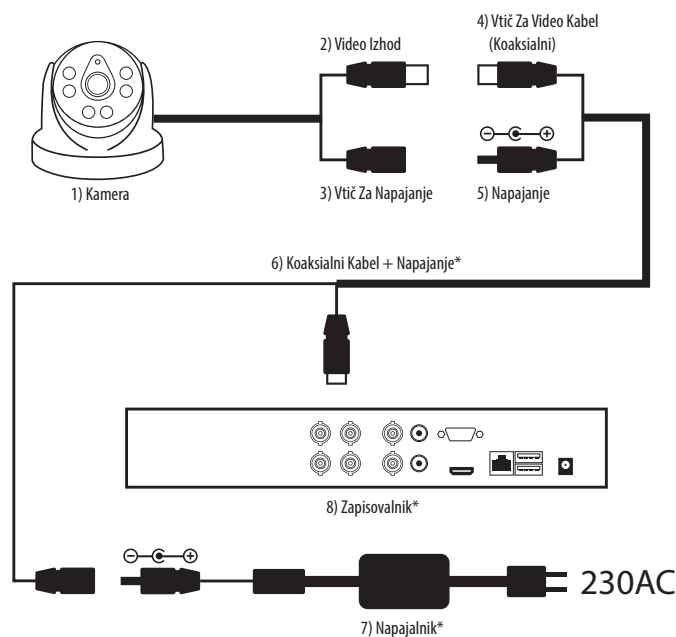
POZOR!

- Vir napajanja mora imeti CE certifikat. Napetost, jakost toka in polarizacija morajo biti v skladu s specifikacijo kamere. Kamere, ki so izpostavljene udarom strele, morajo biti zaščitene z dodatnimi sredstvi prenapetostne zaščite.
- Izogibajte se uporabi kamere v prenički ali previsoki temperaturi.
- Izogibajte se usmerjevanju objektivna kamere neposredno proti soncu ali proti virom močne svetlobe – to lahko poškoduje CCD senzor.
- Ne nameščajte kamere v neposredni bližini močnih virov toplote.

VSEBINA PAKIRANJA

- Analogna nadzorna video kamera
- Kratka navodila za montažo s CE certifikatom

HEMA POVEZAVE



For the following equipment:

Product description: Analog security camera
Model No: AHD-I720-363-4, AHB-E1080-VF4-2, AHD-1080-363-3
Trademark: 8level

We declare under our own responsibility that the above products, satisfy all the technical regulations applicable to the product within the scope of Council Directives:

Directives EMC 2014/30/EU

The above product is in conformity with the following standards or other normative documents:

EN 55022:2010

EN 55024:2010

EN 61000-3-2:2014

EN 61000-3-3:2013

Person is responsible for marking this declaration:

Mariusz Hofman
CEO